

# DPF

## Fett-Dosierpumpe DPF 30 / DPF 70



SCHMIERTECHNIKWERK

### Kurzbeschreibung:

Industrielle Dosierpumpe für die kontrollierte Abgabe exakt bestimmbarer Fettmengen auch für große Leitungslängen und nachgeschalteter Fettverteiler.

Robuste Mechanik für extrem lange Lebensdauer und Prozesssicherheit.

### Funktionsweise:

1, 2 oder 4 Kolben mit einem Volumen von 30 mm<sup>3</sup> (DPF30.1) oder 70 mm<sup>3</sup> (DPF70.2 und DPF70.4) werden elektro-pneumatisch mit digital einstellbaren Kolbenhüben pro Zeit betätigt. Die Ansteuerung kann dabei entweder von einer optionalen Steuereinheit (DigiTimer) erfolgen oder direkt aus einer Maschinensteuerung (SPS).

- + Handelsübliche Fettkartuschen (DIN oder LubeShuttle)
- + bis zu vier Auslässe
- + kompakte, modulare Bauweise
- + optional mit eigener Steuerung (DigiTimer)
- + optional mit Leerstands-Sensor
- + optional mit Funktionskontrolle (Kolbenhub-Überwachung)
- + bis zu 150 bar Förderdruck!



DPF30.1  
LubeShuttle-  
Version



DPF30.1

DPF70.2

DPF70.4

### Technische Daten:

#### Fördervolumen:

pro Hub und Auslass:

|         |                                  |
|---------|----------------------------------|
| DPF30.1 | 1 x 30 mm <sup>3</sup> (0,03 ml) |
| DPF70.2 | 2 x 70 mm <sup>3</sup> (0,07 ml) |
| DPF70.4 | 4 x 70 mm <sup>3</sup> (0,07 ml) |

Ansteuerzeit (ON-Time): min. 0,25 s

Pausenzeit (OFF-Time): min. 1 s

Druckluftversorgung: 2..6 bar

Förderdruck:

DPF30.1 150

Medium Fett: NLGI-Klasse 000 bis 2

Umgebungstemperatur: +10 ... +50 °C

Kartuschenformen: 400g DIN-Kartuschen (DIN 1284)  
400g LubeShuttle-Kartuschen

Mediumanschluss:

Steckverschraubung Ø6 mm

Spannung: 24VDC, 1,27 A, 100%ED oder  
230VAC, 0,15A, 100%ED



**DPF70.2**  
**DIN-Kartuschen-Version**



**DPF30.1**  
**LubeShuttle-Version mit DigiTimer Steuerung**

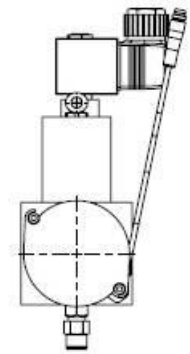
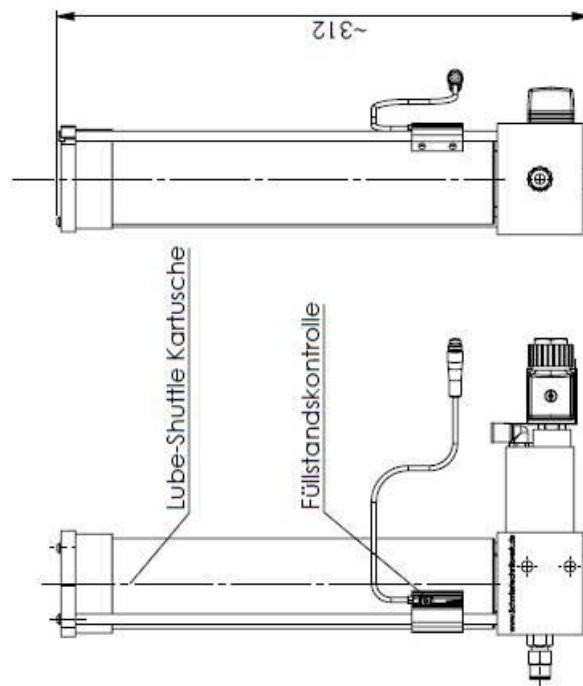
# DPF

## Fett-Dosierpumpe DPF 30 / DPF 70

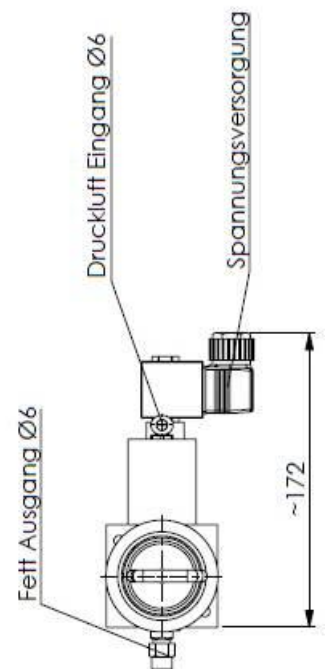
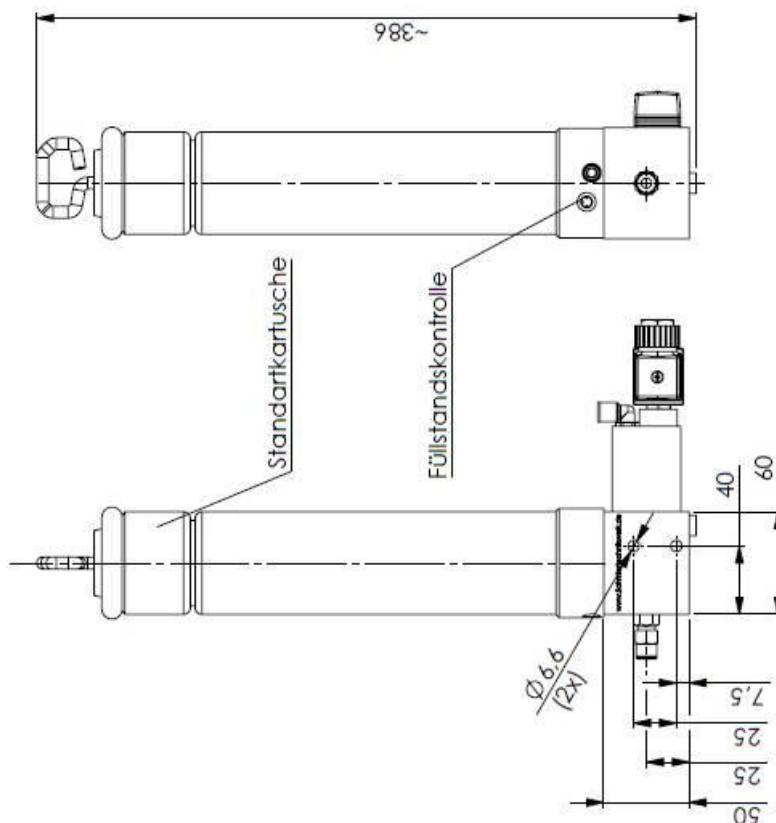


SCHMIERTECHNIKWERK

DPF 30 für LubeShuttle Kartuschen



DPF 30 für Standard Kartuschen



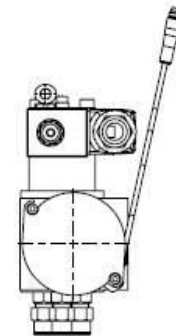
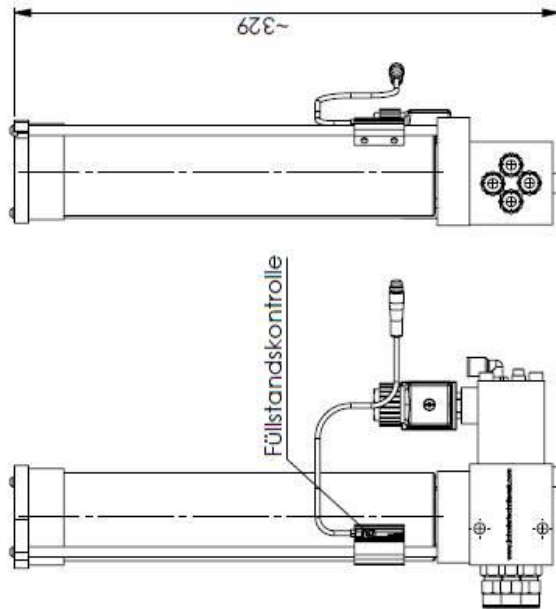
# DPF

## Fett-Dosierpumpe DPF 30 / DPF 70

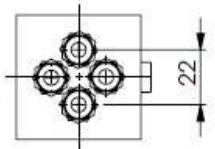


SCHMIERTECHNIKWERK

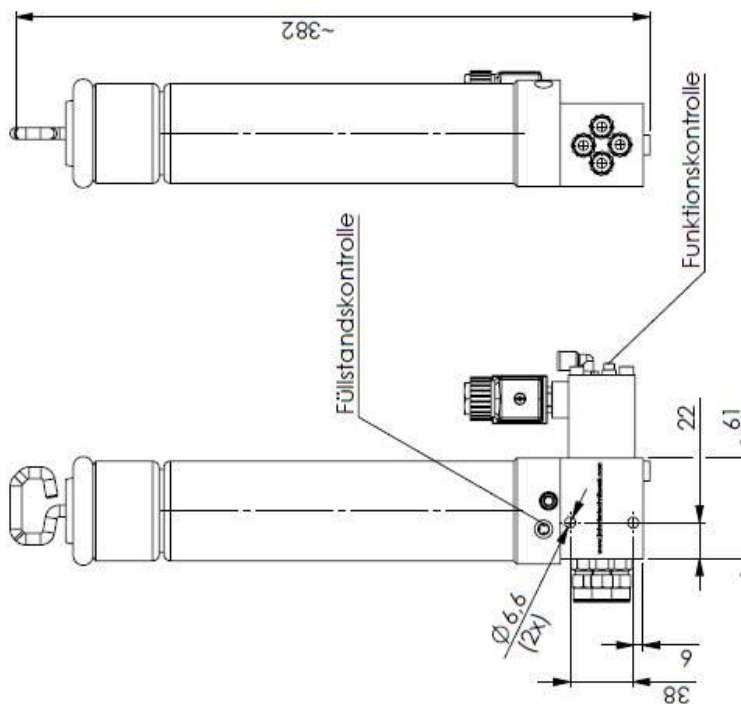
DPF 70 für LubeShuttle Kartuschen



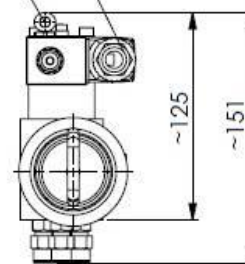
4 - Auslässe  
Ø 6



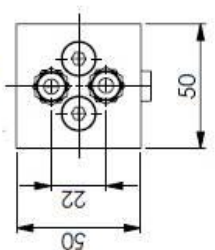
DPF 70 für Standard Kartuschen



Druckluft Eingang Ø6  
Spannungsversorgung

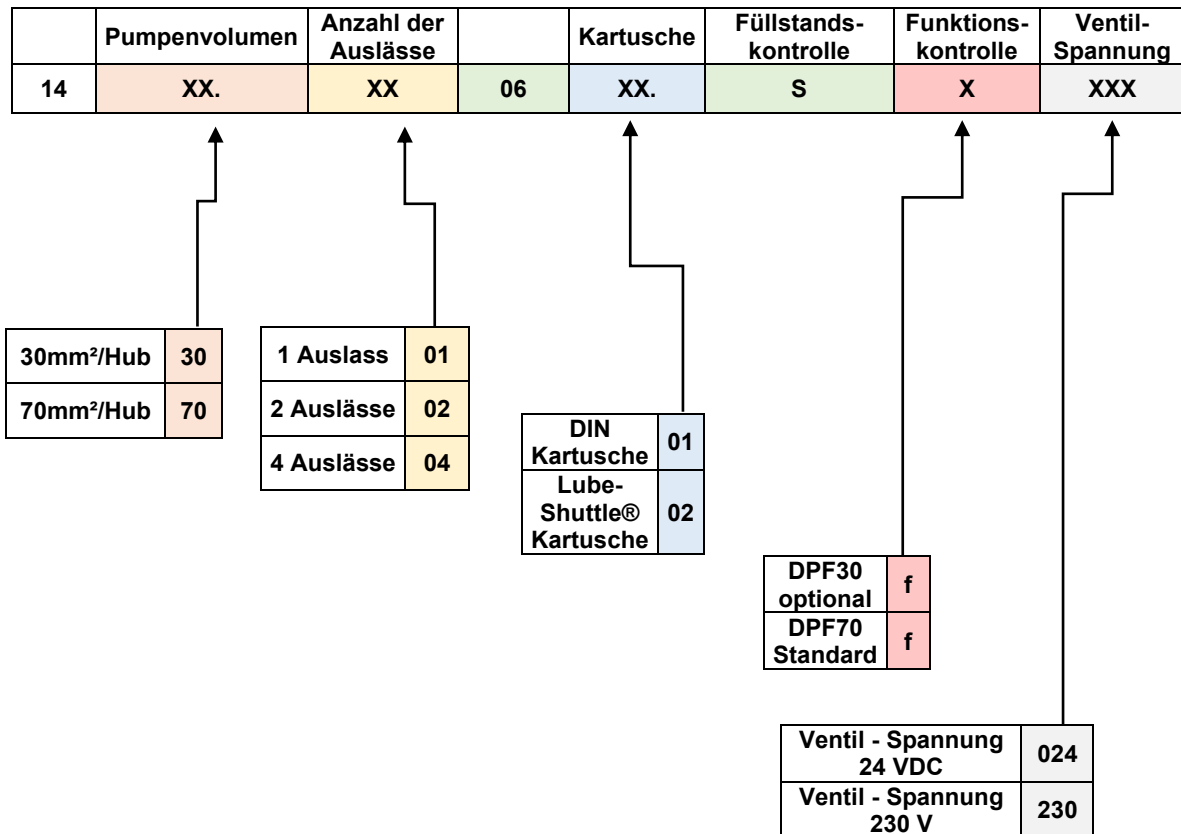


2 - Auslässe  
Ø 6





### Artikelnummern:



**Bestellbeispiel:** DPF 70 mit 2 Auslässe; Lube-Shuttle® Kartusche; Funktionskontrolle; 24VDC  
 = Artikelnummer: **1470.020602.sf 024**

# DPF

Fett-Dosierpumpe DPF 30 / DPF 70

Optionales Zubehör



SCHMIERTECHNIKWERK

## DigiTimer



Steuereinheit zur Einstellung der genauen Schmiermittelabgabe.

|                      |           |
|----------------------|-----------|
| Artikelnummer 24 VDC | 04e40 024 |
| Artikelnummer 230 V  | 04E40 230 |

## Drucklufteinheit



Robuster Druckminderer mit Manometer und allen Anschlussstücken für die kombinierten Montage an Ihrer DPF-Hochdruck-Fettpumpe.

|               |        |
|---------------|--------|
| Artikelnummer | 14E004 |
|---------------|--------|

## Progressiv – Verteiler STW-XV



Um eine genaue Aufteilung von einer geförderten Schmiermittelmenge zu erreichen, bietet der STW – XV Progressiv Verteiler alle erdenklichen Möglichkeiten.

Weitere Details finden Sie unter:  
[www.schmiertechnikwerk.com](http://www.schmiertechnikwerk.com)

## Polyamid Rohr HD



Leitungen Max 80 bar

|                             |                 |
|-----------------------------|-----------------|
| PA – Schlauch Ø 4 mm / NW 2 | 9930 01 0402 05 |
| PA – Schlauch Ø 6 mm / NW 4 | 9930 01 0604 05 |

# DPF

Fett-Dosierpumpe DPF 30 / DPF 70  
Optionales Zubehör



SCHMIERTECHNIKWERK

## Steckverschraubungen

Hochdruck – Steckverschraubung Max 250 bar



| Ausführung Gerade         | Artikelnummer  |
|---------------------------|----------------|
| Ø 4 mm / G1/8             | 9911 0701 0401 |
| Ø 6 mm / G1/8             | 9911 0701 0601 |
| Ausführung Winkel drehbar | Artikelnummer  |
| Ø 4 mm / G1/8             | 9911 0703 0401 |
| Ø 6 mm / G1/8             | 9911 0703 0601 |

Weitere Ausführungen auf Anfrage

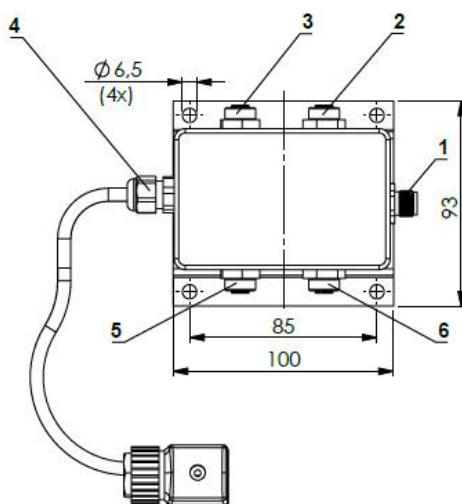
## Signalleuchte



Spannung 24 VDC

|               |               |           |
|---------------|---------------|-----------|
| Artikelnummer | Kabellänge 1m | 04 100 24 |
| Artikelnummer | Kabellänge 2m | 04 200 24 |
| Artikelnummer | Kabellänge 5m | 04 500 24 |

## RelaisBox



|               |  |
|---------------|--|
| 1             | Eingang M12x1 männlich<br>Spannungsversorgung 24<br>VDC                                      |
| 2             | Ausgang M12x1 weiblich<br>Alarmsignal  |
| 3             | Eingang<br>Kabelverschraubung Kabel<br>mit Stecker M8x1 weiblich<br>Niveauschalter           |
| 4             | Ausgang<br>Kabelverschraubung<br>Pumpenansteuerung 24<br>VDC Kabel mit Stecker DIN<br>43650A |
| 5             | nicht vorhanden  |
| 6             | nicht vorhanden  |
| Artikelnummer | 1430e08.01.024   |

# DPF

Fett-Dosierpumpe DPF 30 / DPF 70  
Optionales Zubehör



## Fett-Kartuschen Lube-Shuttle®

Vorgefüllte Lube-Shuttle® Fettkartuschen



### **MULTI PLUS EP-2M**

Lithium-Mehrzweckfett mit EP-Zusätzen

Artikelnummer VPE 24 Stück | 14 02 400

### **GRAPHITE 2M GR**

Graphit-Mehrzweckfett lithiumverseift auf Mineralölbasis

Artikelnummer VPE 24 Stück | 14 03 400

### **HIGH TEMP EP-2L HT**

Lithium-Komplex-Hochtemperaturfett

Artikelnummer VPE 24 Stück | 14 04 400

### **PROTECT EP-2L WR**

Halbsynthetisches Kalzium-Fett mit EP-Zusätzen

Artikelnummer VPE 24 Stück | 14 05 400

## Schmierfett Leerkartuschen



Die umweltfreundliche, wiederbefüllbare Leerkartusche

Artikelnummer VPE 112 Stück | 14 00 400

# DPF

Fett-Dosierpumpe DPF 30 / DPF 70  
Optionales Zubehör



SCHMIERTECHNIKWERK

## Schmierzahnräder



Zur Fettauftragung an Zahnräder und /oder Zahnstangen  
Weitere Details finden Sie unter:

[www.schmiertechnikwerk.com](http://www.schmiertechnikwerk.com)

## Schmierpinsel



Zur Fettauftragung auf Gleitflächen  
Weitere Details finden Sie unter:

[www.schmiertechnikwerk.com](http://www.schmiertechnikwerk.com)