

PU-Schmierzahnräder für die Fettschmierung von offenen Verzahnungen

Gleichmäßige Befettung der Zahnflanken von z.B. Zahnrädern, Zahnstangen oder verzahnten Drehkränzen.

Die Schmierzahnräder sind aus profilierten Segmentscheiben modular aufgebaut. Die einzelnen Segmente sind aus einem Spezial-Polymer-Schaum gefertigt. Auf Grund der offenzelligen Struktur des Polymer-Schaumes sind die Schmierzahnräder in der Lage, eine Speicherfunktion für den Schmierstoff zu übernehmen.

Der Schmierstoff wird über die Achsen der Schmierzahnräder zugeführt. In den Schmierzahnrädern wird der Schmierstoff durch Kanäle zwischen den Segmenten radial nach außen, zu Zahngrund und Zahnflanken der Schmierzahnräder weitergeleitet.

Die Schmierstoffabgabe an die offene Verzahnung erfolgt in kleinen, wohldosierten Mengen. Es bildet sich dabei ein gleichmäßiger, dünner Schmierstofffilm, der folgende Vorteile mit sich bringt:

- Vermeidung von vorzeitigem Verschleiß auf Grund von Mangelschmierung.
- Vermeidung von Überschmierung
- Signifikante Reduzierung des Altfettes und der damit einhergehenden übermäßigen Verschmutzung der Umgebung

Technische Daten:

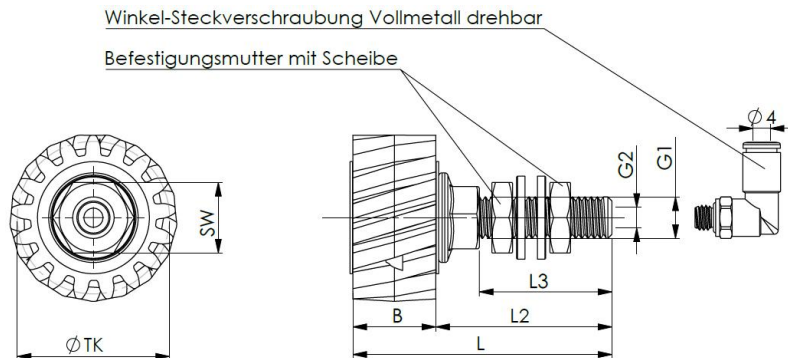
Einsatztemperatur: min. -30°C; max. +60°C (Sonderausführungen auf Anfrage)
Schmierstoff: Fett bis NLGI 3; Öl bis 30.000 mm²/s (40°C)

Wichtige Hinweise:

Über das Standardangebot hinausgehend bietet Schmiertechnikwerk gerade - und schrägverzahnte Schmierzahnräder in Sonderausführungen an. Diese unterscheiden sich im Schrägungswinkel, der Anzahl der Zähne oder im Modul.

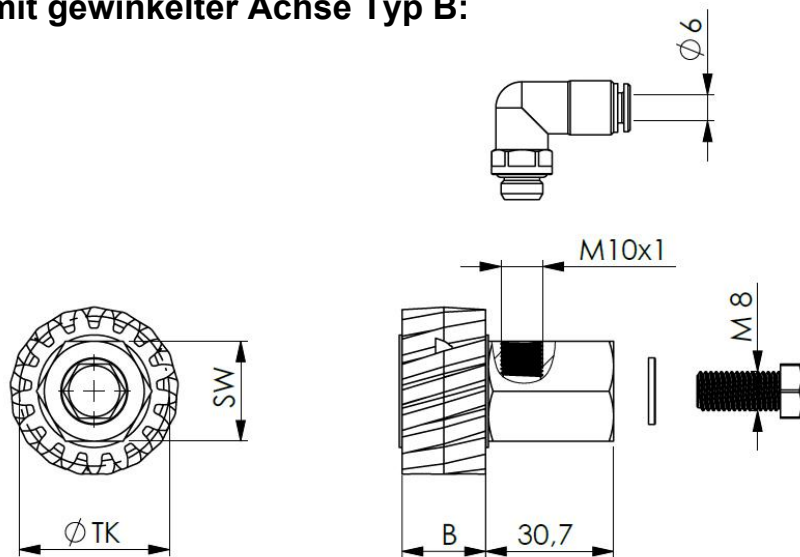


Schmierzahnrad Set mit gerader Achse Typ A:



	Zähnezahl	B	gerade verzahnt	schräg rechts	schräg links	L	L2	L3	G1	G2	SW
Modul 1,5	24	10 mm	012 13 015 10 24AZ	-	-	57	44,7	33,9	M10	M6	15
Modul 1,5	24	15 mm	012 13 015 15 24AZ	012 13 015 15 24ARZ	012 13 015 15 24ALZ	62,4	45,1	34,2	M10	M6	15
Modul 2	17	15 mm	012 13 02 15 17AZ	012 13 02 15 17ARZ	012 13 02 15 17ALZ	62,4	45,1	34,2	M10	M6	15
Modul 2	17	20 mm	012 13 02 20 17AZ	012 13 02 20 17ARZ	012 13 02 20 17ALZ	65,5	43,2	31,5	M10	M6	15
Modul 2,5	17	20 mm	012 13 025 20 17AZ	-	-	65,5	43,2	31,5	M10	M6	15
Modul 2,5	17	25 mm	012 13 025 25 17AZ	-	-	67,8	40,5	29,8	M10	M6	15
Modul 3	17	25 mm	012 13 03 25 17AZ	-	-	67,8	40,5	29,8	M10	M6	15
Modul 3	17	30 mm	012 13 03 30 17AZ	012 13 03 30 17ARZ	012 13 03 30 17ALZ	72,8	40,5	29,8	M10	M6	15
Modul 4	17	30 mm	012 13 04 30 17AZ	-	-	72,8	40,5	29,8	M10	M6	15
Modul 4	17	40 mm	012 13 04 40 17AZ	012 13 04 40 17ARZ	012 13 04 40 17ALZ	82,8	40,5	29,8	M10	M6	15
Modul 5	17	40 mm	012 13 05 40 17AZ	-	-	108	65,7	47,5	M16	M10x1	24
Modul 5	17	50 mm	012 13 05 50 17AZ	012 13 05 50 17ARZ	012 13 05 50 17ALZ	118	65,7	47,5	M16	M10x1	24
Modul 6	17	50 mm	012 13 06 50 17AZ	-	-	118	65,7	47,5	M16	M10x1	24
Modul 6	17	60 mm	012 13 06 60 17AZ	012 13 06 60 17ARZ	012 13 06 60 17ALZ	128	65,7	47,5	M16	M10x1	24
Modul 8	17	65 mm	012 13 08 65 17AZ	-	-	133	65,7	47,5	M16	M10x1	24
Modul 8	17	80 mm	012 13 08 80 17AZ	012 13 08 80 17ARZ	012 13 08 80 17ALZ	148	65,7	47,5	M16	M10x1	24
Modul 10	17	100 mm	012 13 10 100 17AZ	012 13 10 100 17ARZ	012 13 10 100 17ALZ	168	65,7	47,5	M16	M10x1	24

Schmierzahnrad Set mit gewinkelter Achse Typ B:



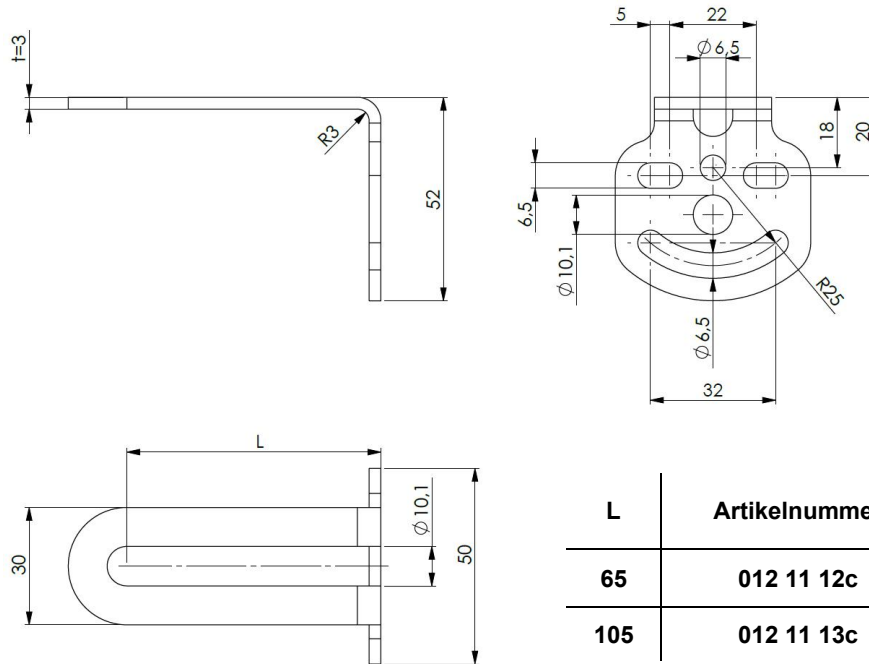
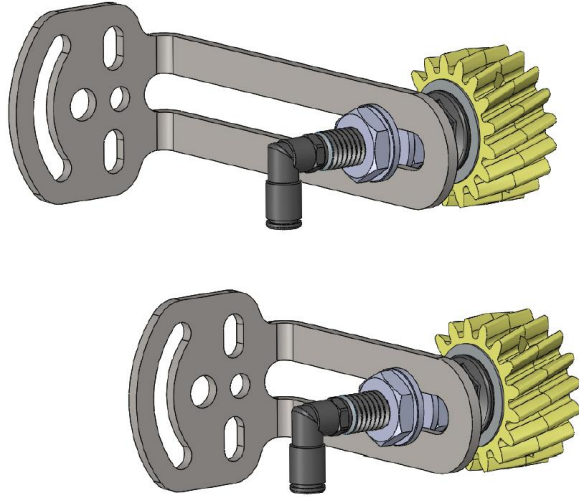
	Zähnezahl	B	gerade verzahnt	schräg rechts	schräg links	SW
Modul 1,5	24	10 mm	012 13 015 10 24BZ	-	-	24
Modul 1,5	24	15 mm	012 13 015 15 24BZ	012 13 015 15 24BRZ	012 13 015 15 24BLZ	24
Modul 2	17	15 mm	012 13 02 15 17BZ	012 13 02 15 17BRZ	012 13 02 20 17BLZ	24
Modul 2	17	20 mm	012 13 02 20 17BZ	012 13 02 20 17BRZ	012 13 02 20 17BLZ	24
Modul 2,5	17	20 mm	012 13 025 20 17BZ	-	-	24
Modul 2,5	17	25 mm	012 13 025 25 17BZ	-	-	24
Modul 3	17	25 mm	012 13 03 25 17BZ	-	-	24
Modul 3	17	30 mm	012 13 03 30 17BZ	012 13 03 30 17BRZ	012 13 03 30 17BLZ	24
Modul 4	17	30 mm	012 13 04 30 17BZ	-	-	24
Modul 4	17	40 mm	012 13 04 40 17BZ	012 13 04 40 17BRZ	012 13 04 40 17BLZ	24
Modul 5	17	40 mm	012 13 05 40 17BZ	-	-	24
Modul 5	17	50 mm	012 13 05 50 17BZ	012 13 05 50 17BRZ	012 13 05 50 17BLZ	24
Modul 6	17	50 mm	012 13 06 50 17BZ	-	-	24
Modul 6	17	60 mm	012 13 06 60 17BZ	012 13 06 60 17BRZ	012 13 06 60 17BLZ	24
Modul 8	17	65 mm	012 13 08 65 17BZ	-	-	24
Modul 8	17	80 mm	012 13 08 80 17BZ	012 13 08 80 17BRZ	012 13 08 80 17BLZ	24
Modul 10	17	100 mm	012 13 10 100 17BZ	012 13 10 100 17BRZ	012 13 10 100 17BLZ	24

Schmierzahnrad Set



SCHMIERTECHNIKWERK

Montagewinkel für Schmierzahnrad Achse \varnothing 10 mm

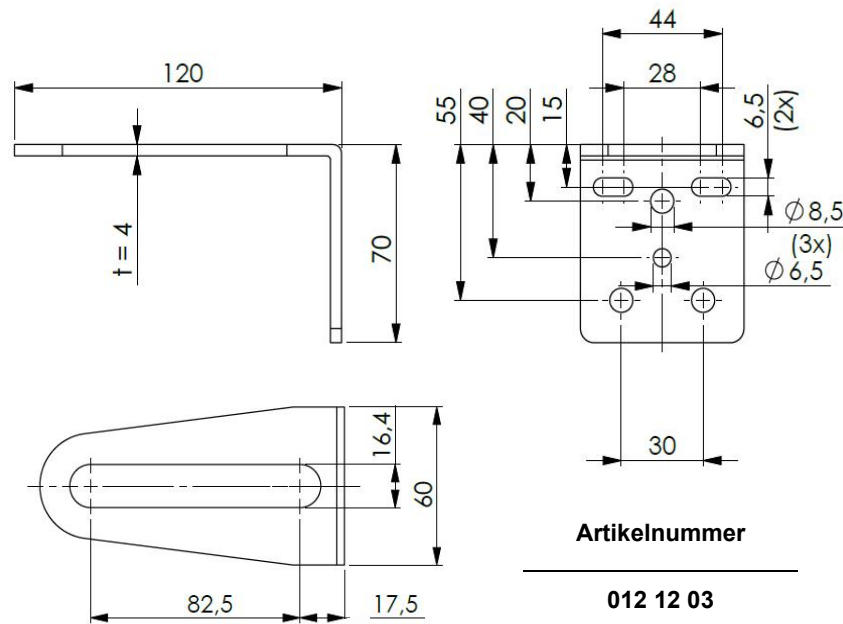


STW - Kim Friedrich GmbH
 Fischgrubenweg 14
 D-74532 Ilshofen
 USt-IdNr.: DE316729738

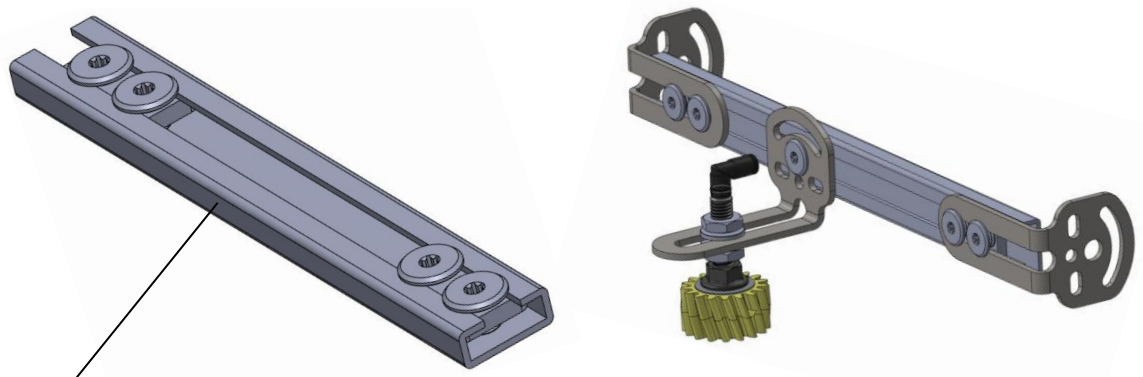
Tel.: +49 (0)7904 9444762
 E-Mail: info@schmiertechnikwerk.de
 Web: www.schmiertechnikwerk.com

Typ C / 04

Montagewinkel für Schmierzahnrad Achse Ø 16 mm



Schmierzahnrad Zubehör Montageschiene



Montageschiene inkl. Schraubensatz

Montageschiene inkl. Schraubensatz	Länge	Artikelnummer	Artikelnummer Edelstahl
Montageschiene PS.200	200 mm	012 11 PS200	012 11 PS200V
Montageschiene PS.300	300 mm	012 11 PS300	012 11 PS300V
Montageschiene PS.400	400 mm	012 11 PS400	012 11 PS400V

Sonderlängen auf Anfrage