

AluTank SET

Ölbehälterset zur Wandmontage



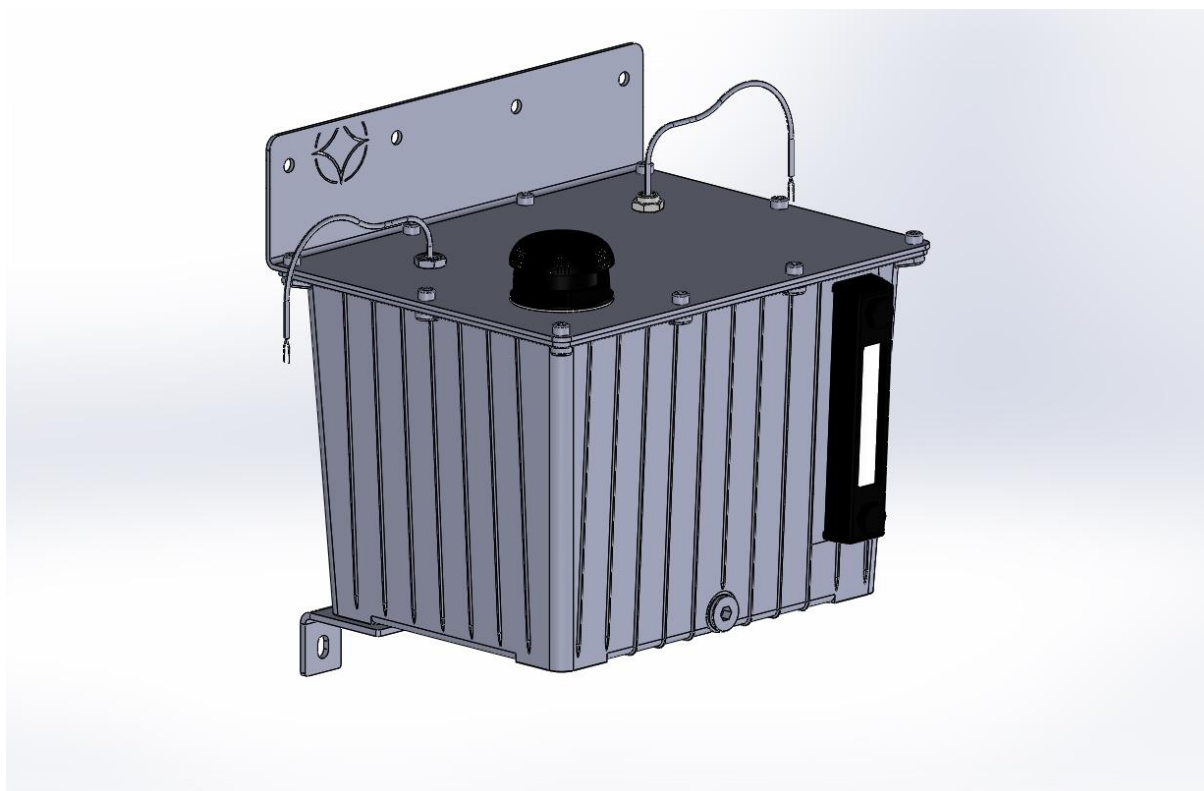
SCHMIERTECHNIKWERK

Aluminium Ölbehälter Set zur Wandmontage mit Edelstahldeckplatte

Vorratsbehälter aus Aluminium-Druckguss für große Schmiergeräte oder Schmieranlagen. Komplett ausgerüstet mit Ölstandsanzeiger, großer Einfüllöffnung mit entlüftetem Tankdeckel, feinmaschiges aber großflächiges Schmutzsieb zur schnellen Befüllung und massiver Edelstahl-Deckelplatte mit Dichtung.

Besonders zur Wandmontage geeignet.

Optional können auch diese Ölbehälter mit Schwimmerschaltern ausgestattet werden um sowohl einen Min-Stand als auch eine maximale Befüllung zu erfassen.



Aluminium Ölbehälter 20L Nennfüllmenge zur Wandmontage

AluTank SET

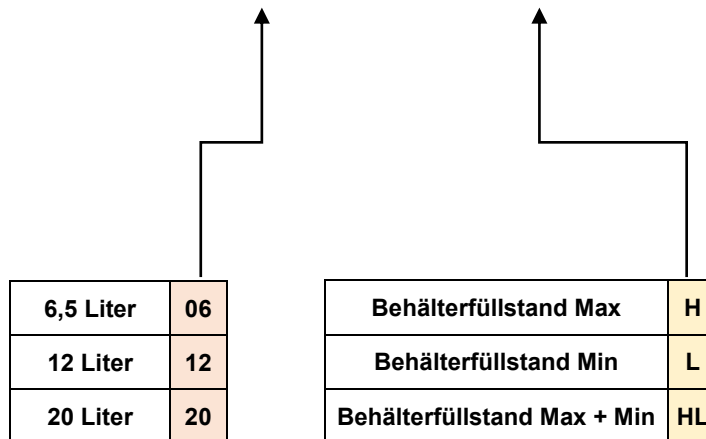
Ölbehälterset zur Wandmontage



SCHMIERTECHNIKWERK

Artikelnummern:

Behältervolumen	Behälter Typ	Behältervolumen	Füllstandskontrolle
000.	04 301.	XX.	XX



Bestellbeispiel: Aluminiumbehälter zur Wandmontage 20L (Nennfüllmenge) mit Füllstandskontrolle Min.

Artikelnummer: 000.04301.20.L

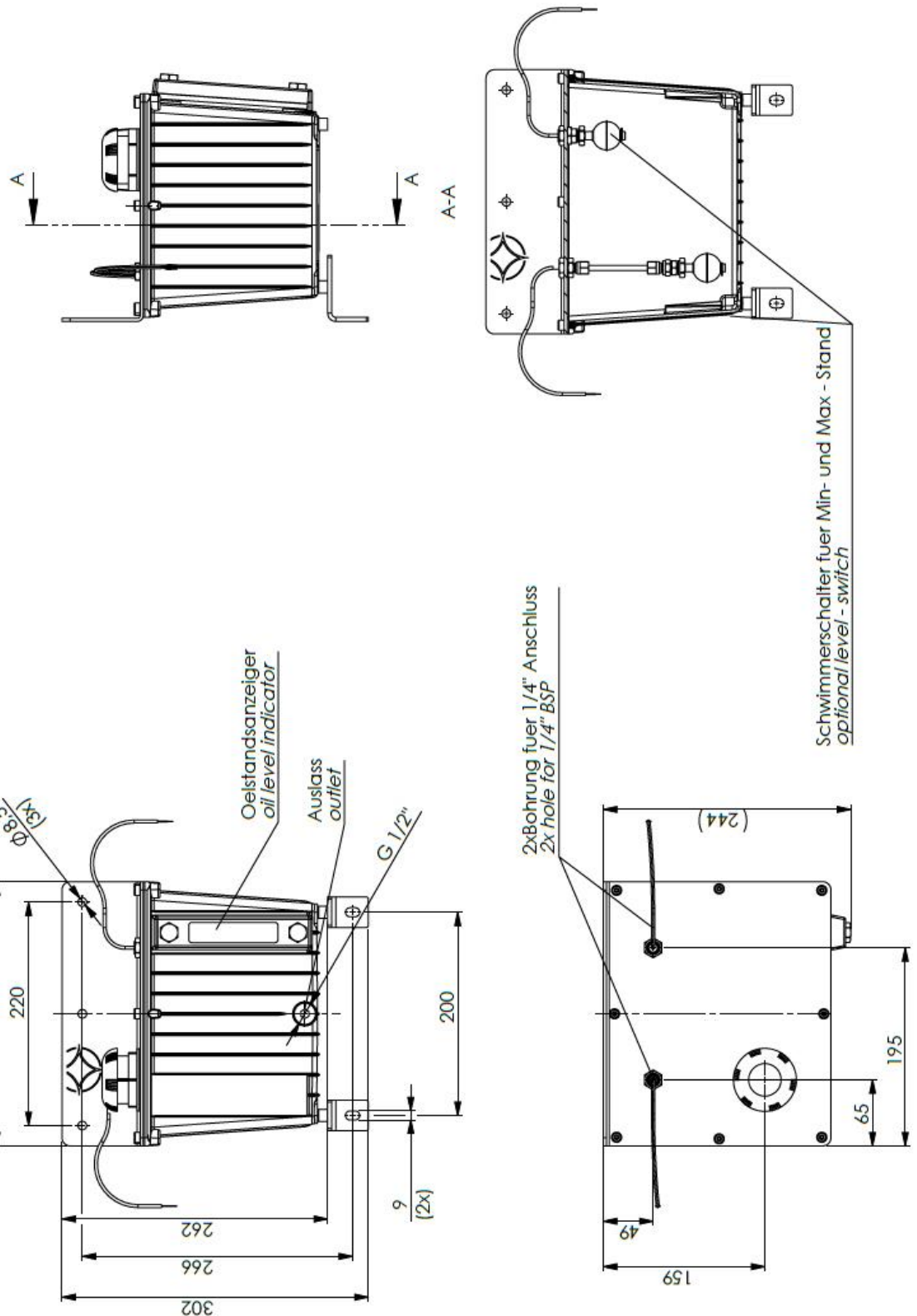
AluTank SET

Ölbehälterset zur Wandmontage



SCHMIERTECHNIKWERK

Aluminium Ölbehälter zur Wandmontage mit 6,5L Nennfüllmenge

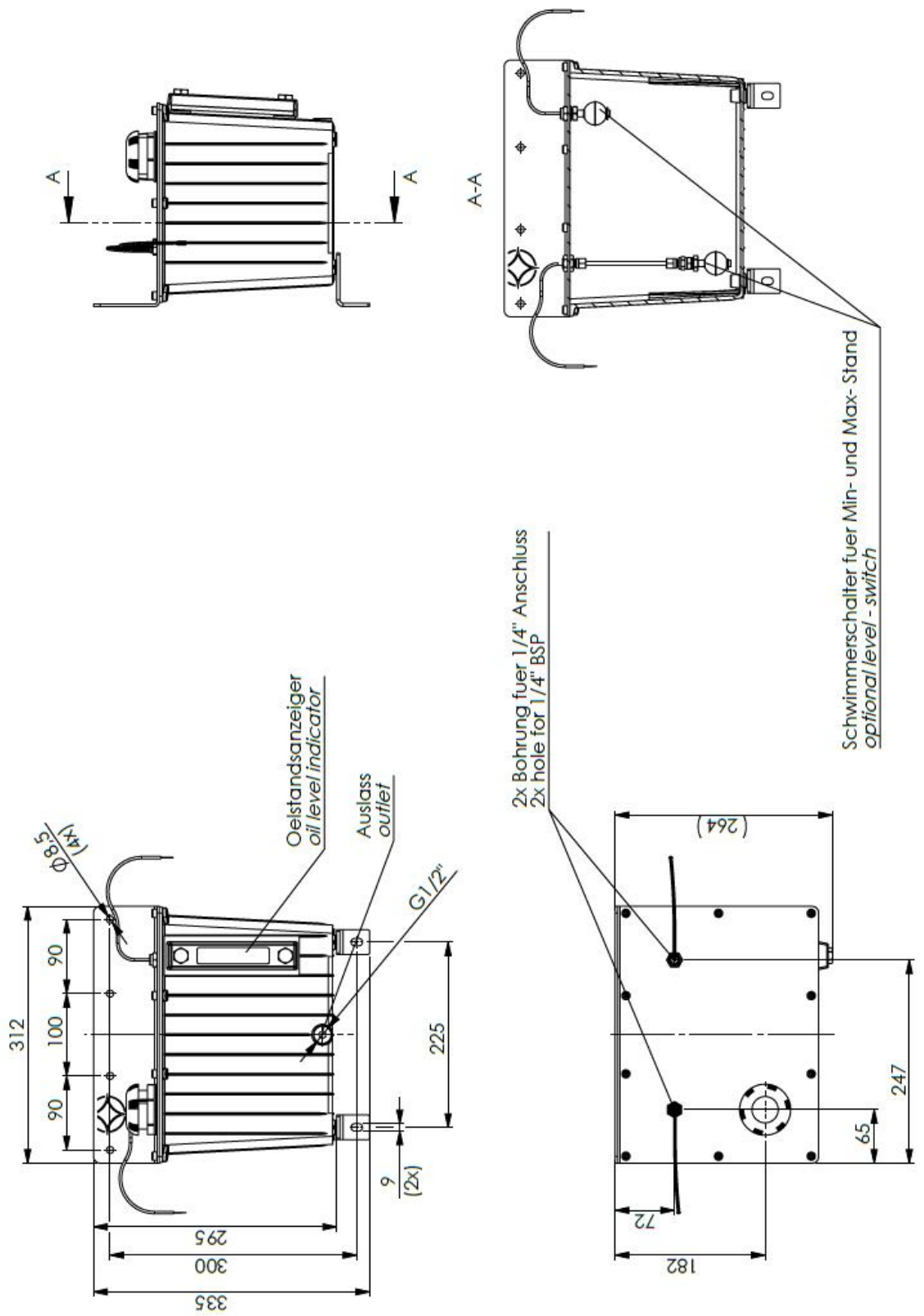


AluTank SET

Ölbehälterset zur Wandmontage



Aluminium Ölbehälter zur Wandmontage mit 12L Nennfüllmenge

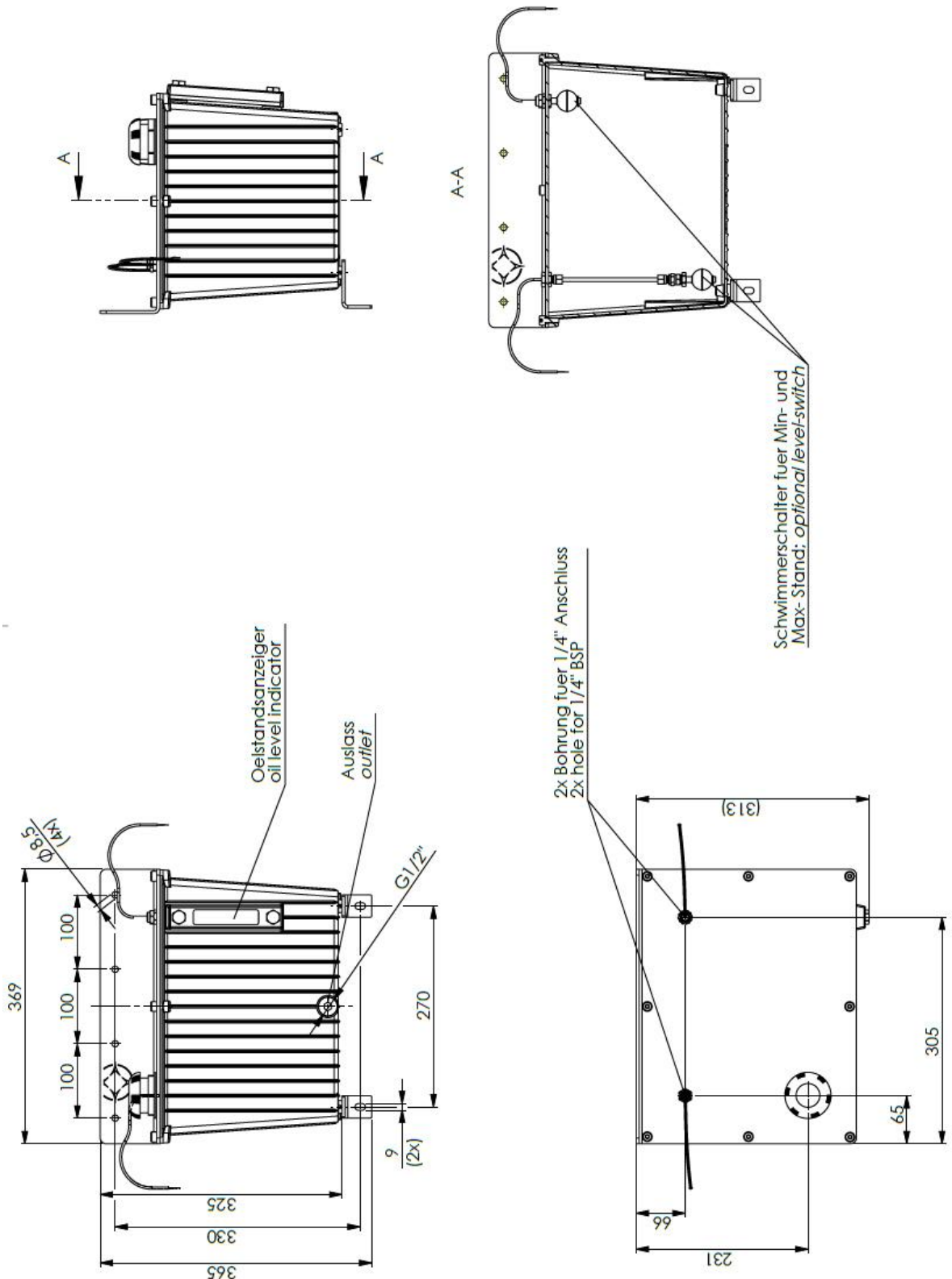


AluTank SET

Ölbehälterset zur Wandmontage



Aluminium Ölbehälter zur Wandmontage mit 20L Nennfüllmenge





Schwimmerschalter SMS 14401 (Artikelnummer: 9980 01) **Level swich Type SMS 14401 (Art. No.: 9980 01)**

Technische Daten **Technical Data**

Kontaktart <i>Contact form</i>	Öffner / Schließer einstellbar <i>NO / NC switchable</i>
Schaltleistung, ohm., max. <i>Switching power, ohm., max.</i>	50 W
Schaltstrom, ohm., max. <i>Switching current, ohm., max.</i>	0,5 A (AC); 0,7 A (DC)
Schaltspannung, max. <i>Switching voltage max.</i>	300 V (AC); 350 V (DC)
Spannungsfestigkeit, min. <i>Disruptive voltage min.</i>	500 V (DC)
Durchgangswiderstand, max. <i>Contact resistance, max.</i>	100 mΩ
Einsatz-Temperaturbereich <i>Operating temperature range</i>	-20°C - +85°C
Werkstoffe: <i>Material:</i>	
Anschlusskabel <i>Connecting cable</i>	PVC Steuerkabel, Länge 1 m <i>PVC-jacket cable length 1m</i>
Gehäuse/Schwimmer/Mutter <i>Housing/Float/Nut</i>	Edelstahl 1.4401 <i>Stainless steel SUS316</i>

AluTank SET

Zubehör



SCHMIERTECHNIKWERK

Abmessungen (Maße in mm)
Dimensions (measurements in mm)

