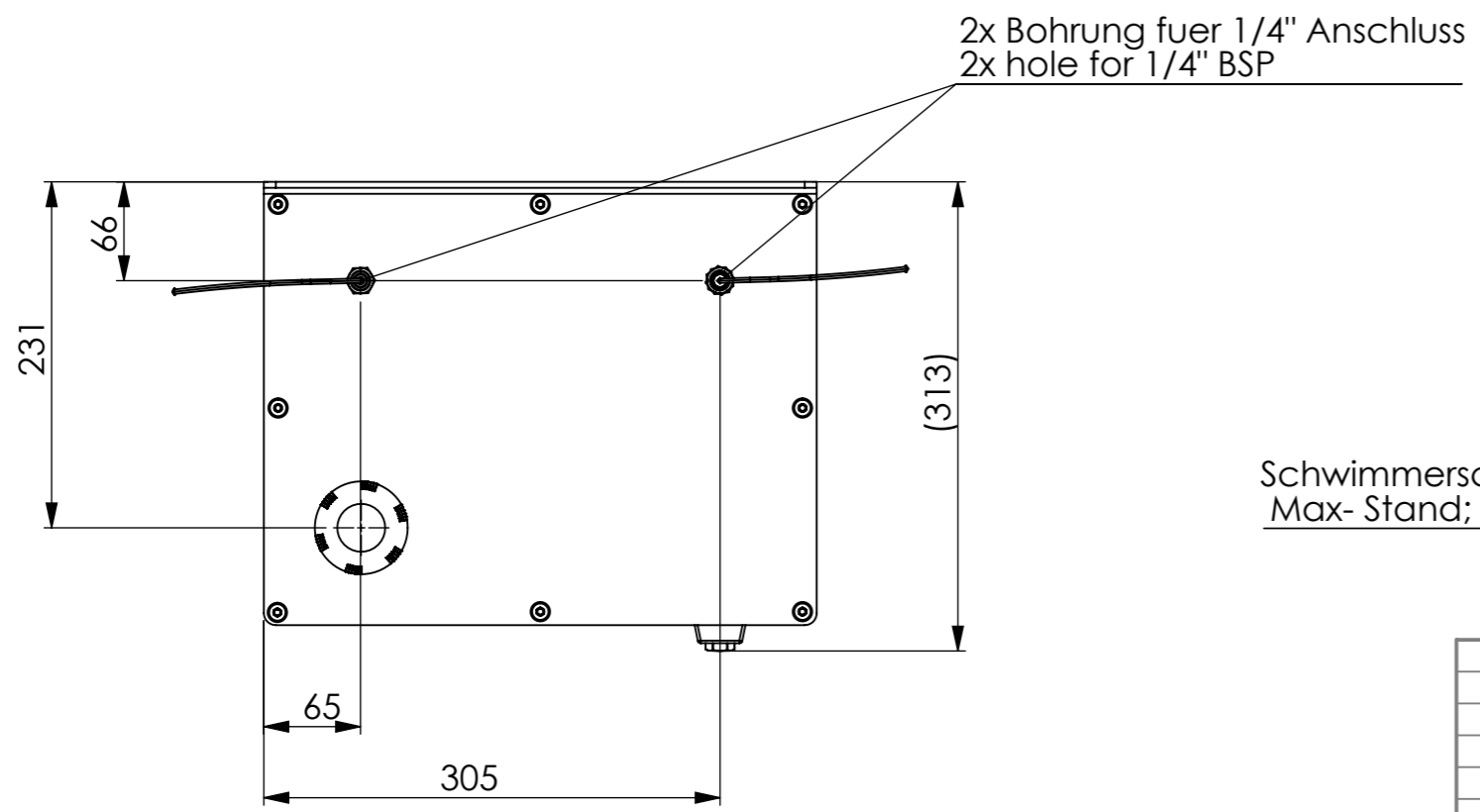
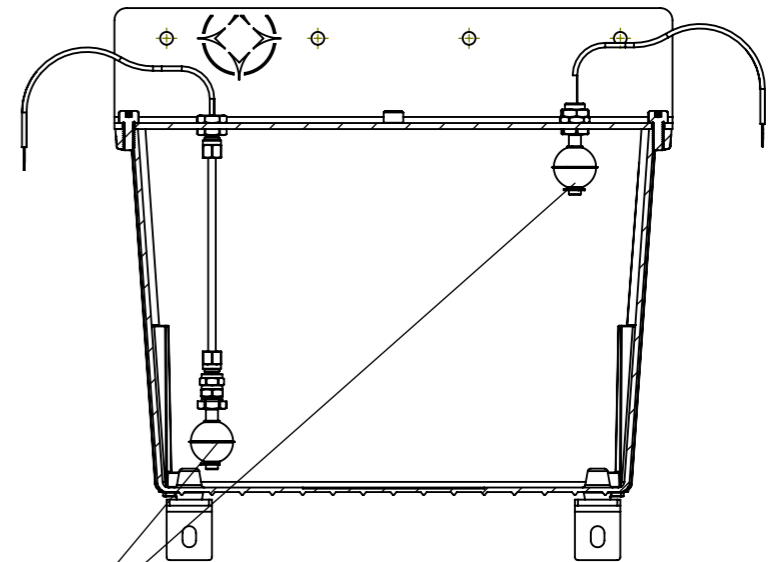


A-A



Schwimmerschalter fuer Min- und Max- Stand; *optional level-switch*

Zust.	Änderung	Datum	Name	Datum	Name	Benennung		
				Bear.	30.03.2026	H.Hanke		
				Gepr.	30.03.2026	F.K.		
				Norm				
						Zeichnungsnummer		
						000 04 3XX 20		
						A3		
						Maßstab	1:1	BLATT 1 VON 1