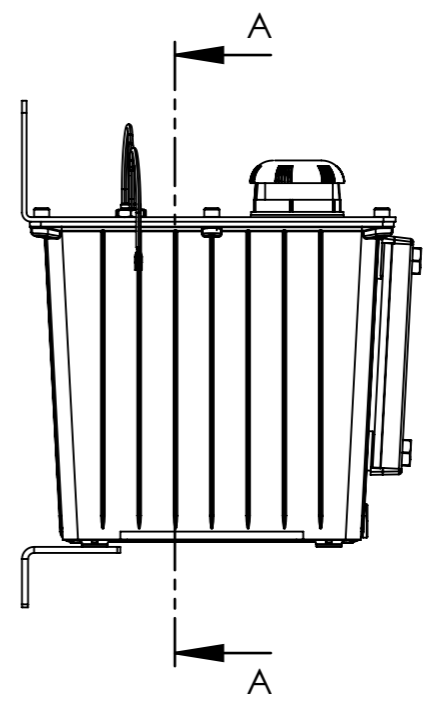
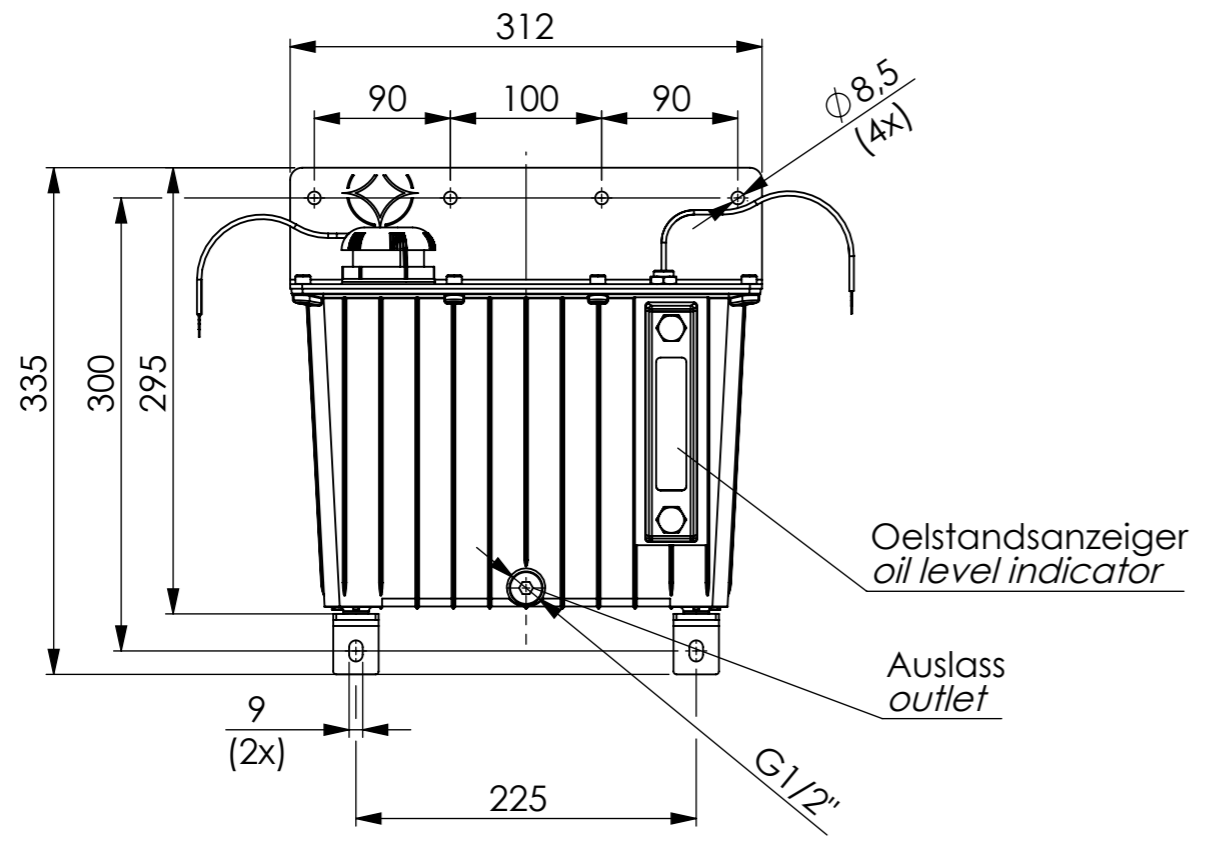


8 7 6 5 4 3 2 1

F

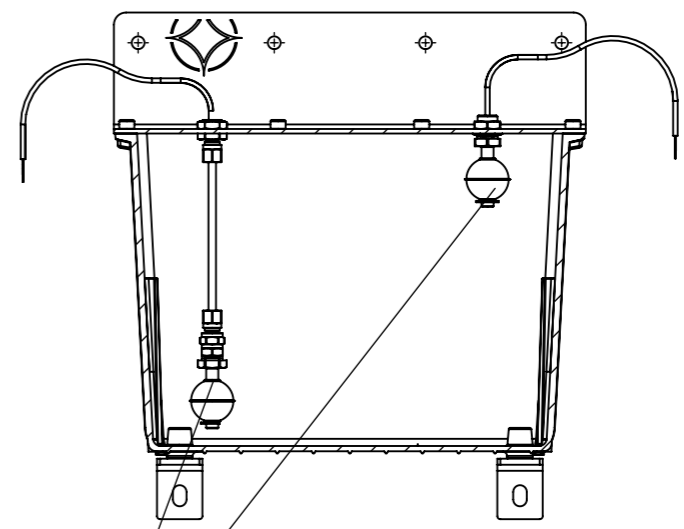
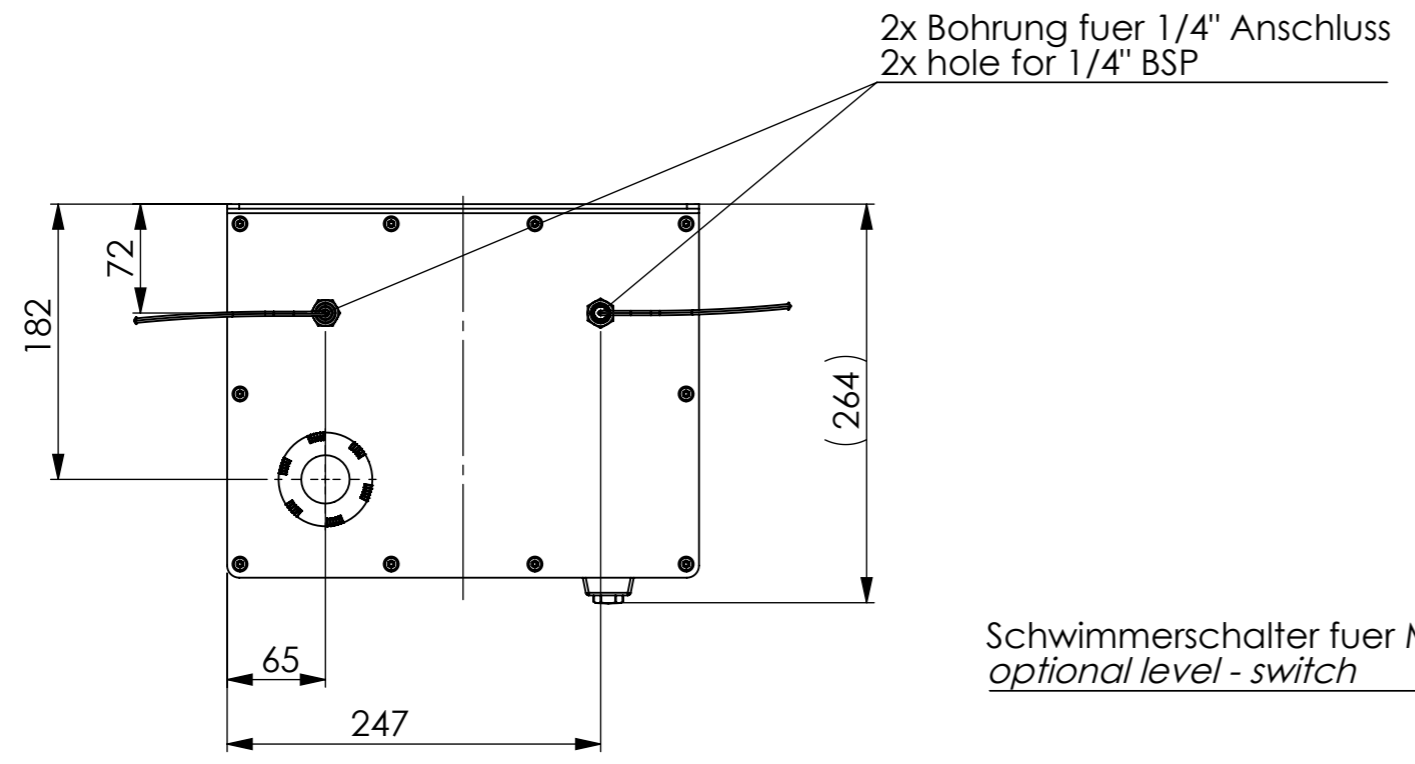
F



A-A

D

D



B

B

A

A

Zust.	Änderung	Datum	Name	Datum	Name	Benennung
				Bear.	10.03.2026	H.Hanke
				Gepr.	10.03.2026	F.K.
				Norm		
						Zeichnungsnummer
						000 04 3XX 12
						Maßstab 1:1
						BLATT 1 VON 1

8 7 6 5 4 3 2 1