

Schmierzahnräder aus nachhaltigem Natur-Filz

Filz-Schmierräder zur Fett- oder Öl-Schmierung von Zahnstangen oder offenen Zahnradgetrieben aus hochwertigem, maximal verschleißbeständigem Naturfilz.

Ob für Ihre Neukonstruktion, oder als Ersatz für bestehende Anlagen...

Ob gerade verzahnt oder schräg rechts-, schräg links verzahnt...

Entnehmen Sie der Übersicht welche Schmierzahnräder aus Filz bereits gefertigt wurden oder fragen Sie Ihre spezielle Geometrie an.

Filz-Schmierzahnräder für Fett-Anwendungen:

Filzzahnräder für die Schmierung von Verzahnungen mit Fett sind mit radialen „Schmierfett-Kanälen“ versehen. Über diese Kanäle gelangt der Schmierstoff an die Filzzahnrad-Oberfläche. Dort verteilt sich das Schmierfett gleichmäßig und versorgt die Zahnflanken von Zahnradern oder Zahnstangen von Linearantrieben kontinuierlich mit dem Schmierstoff.

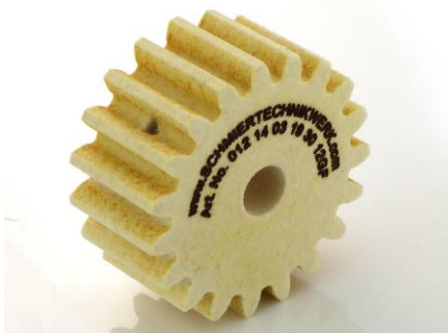
Schmierzahnräder für Fett werden in der Regel in Kombination mit automatischen Fettpumpen oder Schmierstoffgebern zur vollautomatischen Dauerschmierung eingesetzt.

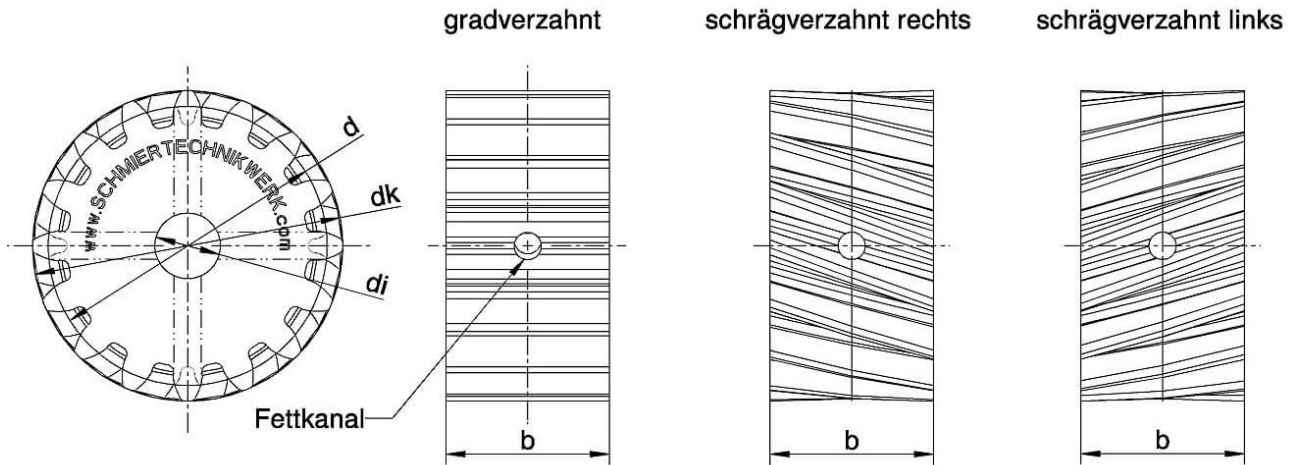
Technische Daten:

- Temperaturbeständigkeit (-40°C bis +150°C)
- Unempfindlichkeit gegen Säuren und Laugen
- Ölbeständigkeit
- UV – Stabil
- Alterungsbeständig
- Nachhaltig, durch nachwachsenden natürlichen Rohstoff

Wichtiger Hinweis:

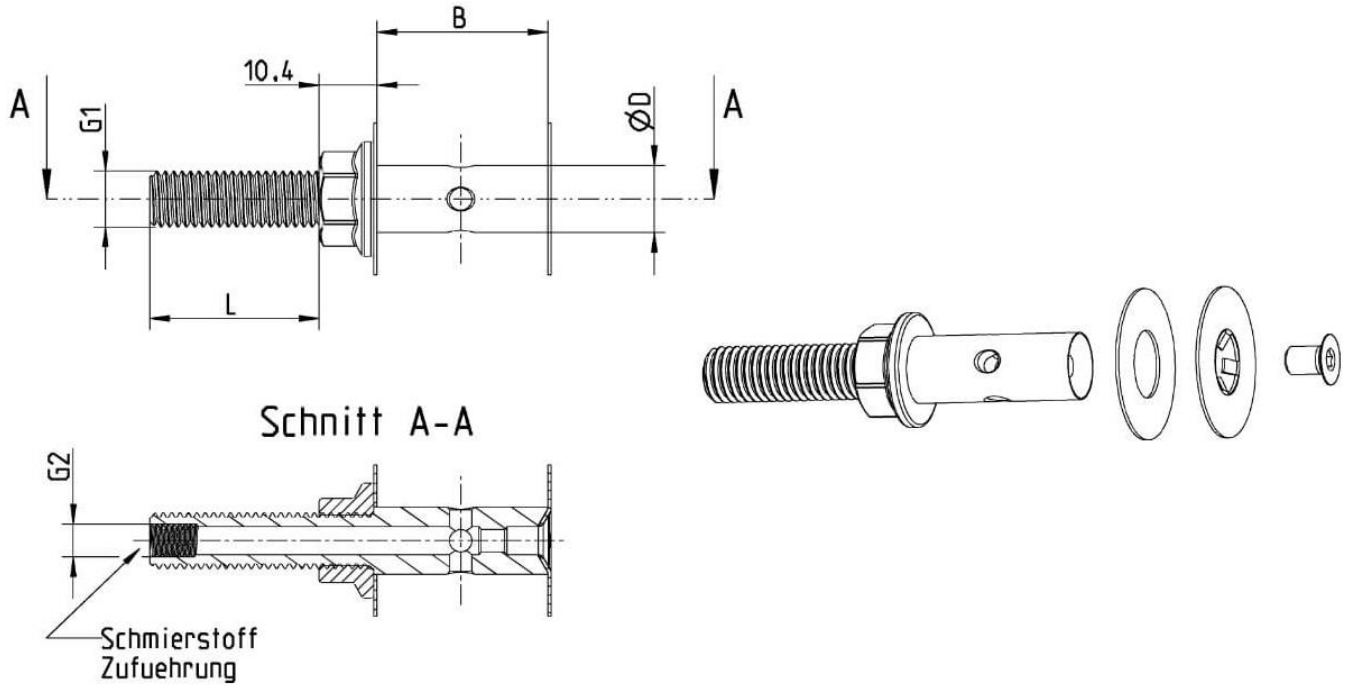
Über das Standardangebot hinausgehend bietet STW – Kim Friedrich GmbH gerade - und schrägverzahnte Schmierzahnräder in Sonderausführungen an.





Für Fett	Verzahnung	Zähnezahl	Breite	Artikelnummer
Modul 1	gerade	40	15 mm	012 13F01 15 40
Modul 1,5	gerade	26	15 mm	012 13F015 15 26
Modul 1,591	gerade	24	15 mm	012 13F016 15 24
Modul 2	gerade	19	25 mm	012 13F02 25 19
Modul 2	schräg rechts	18	25 mm	012 13F02 25 18R
Modul 2	schräg links	18	25 mm	012 13F02 25 18L
Modul 2,5	gerade	22	25 mm	012 13F025 25 22
Modul 3	gerade	19	30 mm	012 13F03 30 19
Modul 3	schräg rechts	18	30 mm	012 13F03 30 18R
Modul 3	schräg links	18	30 mm	012 13F03 30 18L
Modul 3,183	gerade	18	30 mm	012 13F032 30 18
Modul 4	gerade	19	40 mm	012 13F04 40 19
Modul 4	schräg rechts	18	40 mm	012 13F04 40 18R
Modul 4	schräg links	18	40 mm	012 13F04 40 18L
Modul 5	gerade	18	50 mm	012 13F05 50 18
Modul 5	schräg rechts	17	50 mm	012 13F05 50 17R
Modul 5	schräg links	17	50 mm	012 13F05 50 17L
Modul 6	gerade	18	60 mm	012 13F06 60 18
Modul 6	schräg rechts	17	60 mm	012 13F06 60 17R
Modul 6	schräg links	17	60 mm	012 13F06 60 17L
Modul 8	gerade	18	80 mm	012 13F08 80 18
Modul 8	schräg rechts	17	80 mm	012 13F08 80 17R
Modul 8	schräg links	17	80 mm	012 13F08 80 17L

Gerade Achsen:



Breite B	Durchmesser D	Gewinde G1	Gewinde G2	Artikelnummer
15	Ø12	M10	M6	012F05A01512
20	Ø12	M10	M6	012F05A02012
24	Ø12	M10	M6	012F05A02412
30	Ø12	M10	M6	012F05A03012
40	Ø12	M10	M6	012F05A04012
45	Ø12	M10	M6	012F05A04512
50	Ø20	M16	M10x1	012F05A05020
60	Ø20	M16	M10x1	012F05A06020
80	Ø20	M16	M10x1	012F05A08020



Beschaffenheit:

Befestigungsachse	V2A
Rechteckaufnahme	V2A
Gewindebolzen	V2A
Scheiben	V2A
Schrauben	V2A

Sonderschmierzahnräder auf Anfrage

Diese voranstehenden Daten und Angaben entsprechen dem derzeitigen Stand der Erkenntnisse und unserer Entwicklung. Sie stellen jedoch keine Zusicherung von Eigenschaften oder eine Garantie für die Eignung der Produkte im Einzelfall dar. Wir behalten uns das Recht vor, die Angaben in diesem Technischen Datenblatt jederzeit und ohne Vorankündigung zu ändern bzw. technische Änderung vorzunehmen. Die Darstellung auf den Bildern kann zum Original abweichen.