

4 3 2 1

F

F

E

E

D

D

C

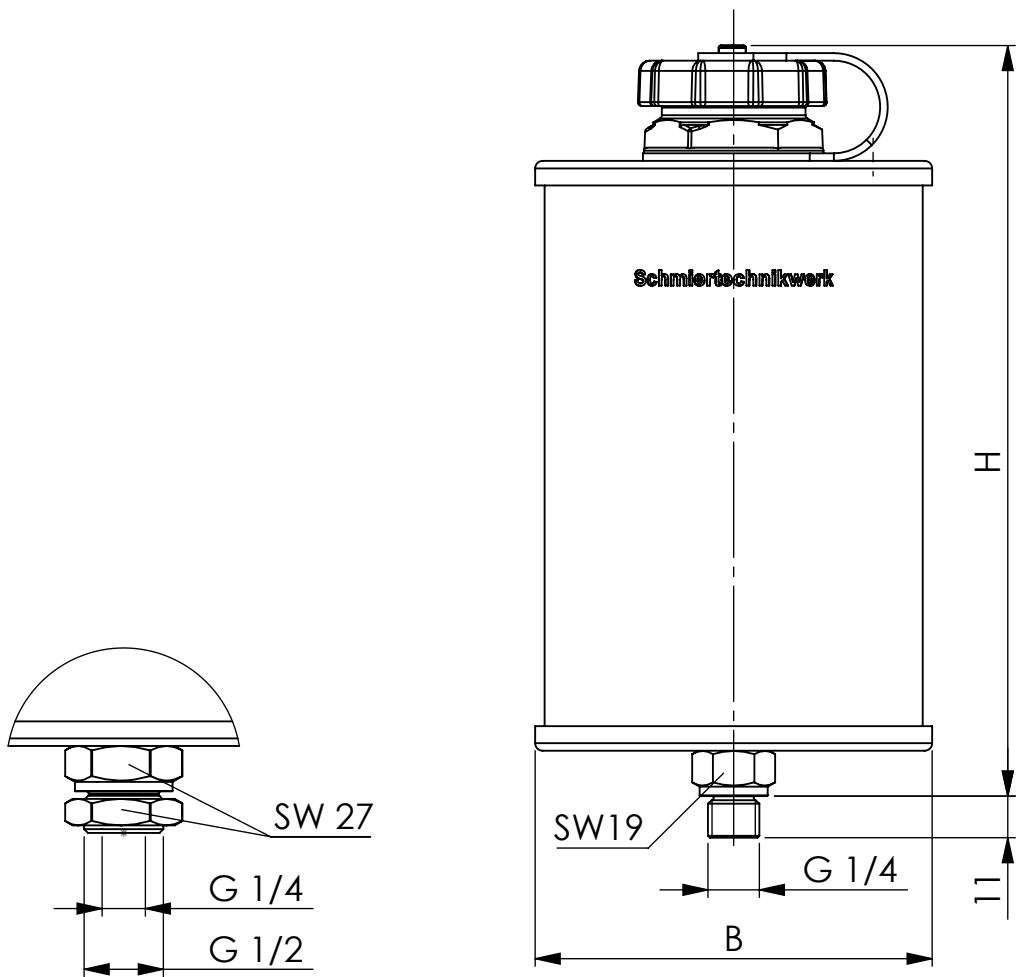
C

B

B

A

A



Bezeichnung	Behälterinhalt	Anschluss Größe	B	H	Artikelnummer Plexiglas	Artikelnummer Borosilikat-Glas
TopTank 316.009	90ml	G 1/4	55	~ 108	000 08 009 01 02	000 08 009 02 02
TopTank 316.009	90ml	G 1/2	55	~ 108	000 08 009 01 04	000 08 009 02 04
TopTank 316.015	150ml	G 1/4	65	~ 119	000 08 015 01 02	000 08 015 02 02
TopTank 316.015	150ml	G 1/2	65	~ 119	000 08 015 01 04	000 08 015 02 04
TopTank 316.025	250ml	G 1/4	75	~ 134	000 08 025 01 02	000 08 025 02 02
TopTank 316.025	250ml	G 1/2	75	~ 134	000 08 025 01 04	000 08 025 02 04
TopTank 316.050	500ml	G 1/4	85	~ 166	000 08 050 01 02	000 08 050 02 02
TopTank 316.050	500ml	G 1/2	85	~ 166	000 08 050 01 04	000 08 050 02 04
TopTank 316.100	1L	G 1/4	105	~ 200	000 08 100 01 02	000 08 100 02 02
TopTank 316.100	1L	G 1/2	105	~ 200	000 08 100 01 04	000 08 100 02 04
TopTank 316.200	2L	G 1/4	135	~ 214	000 08 200 01 02	000 08 200 02 02
TopTank 316.200	2L	G 1/2	135	~ 214	000 08 200 01 04	000 08 200 02 04
TopTank 316.300	3L	G 1/4	155	~ 249	000 08 300 01 02	000 08 300 02 02
TopTank 316.300	3L	G 1/2	155	~ 249	000 08 300 01 04	000 08 300 02 04

				Datum	Name	Benennung TopTank Novum316
			Bear.	27.03.2024	H.Hanke	
			Gepr.	27.03.2024	K.F.	
			Norm			
						Zeichnungsnummer 000 08 XXX XX XX
						A4
Zust.	Änderung	Datum	Name	Maßstab 1:2		BLATT 1 VON 1

4 3 2 1