

4 3 2 1

F

F

E

E

D

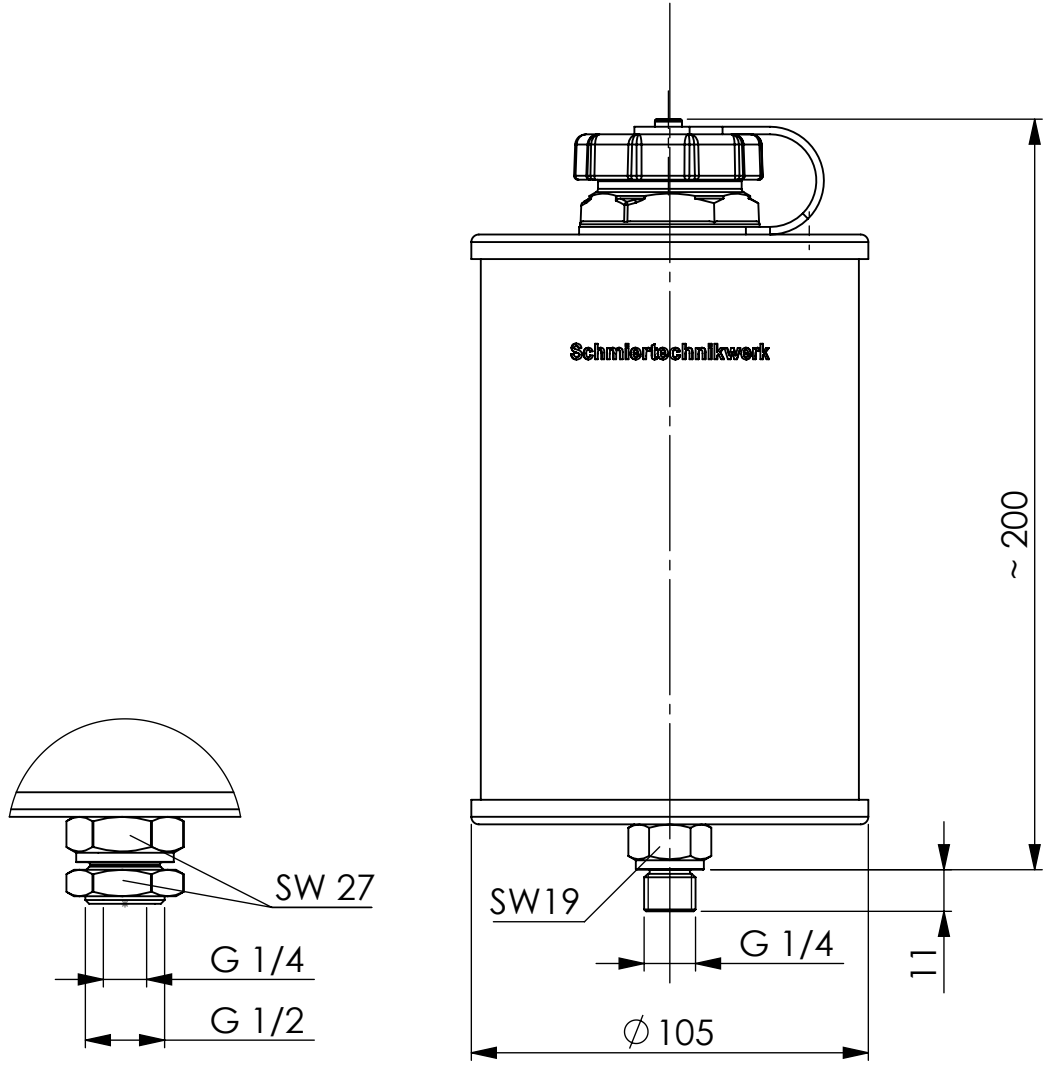
D

C

C

B

B



A

A

				Datum	Name	Benennung
			Bear.	27.03.2024	H.Hanke	TopTank Novum 1000
			Gepr.	27.03.2024	K.F.	
			Norm			
						Zeichnungsnummer
						000 08 100 XX XX
Zust.	Änderung	Datum	Name	Maßstab	1:2	BLATT 1 VON 1

4 3 2 1