

4 3 2 1

F

F

E

E

D

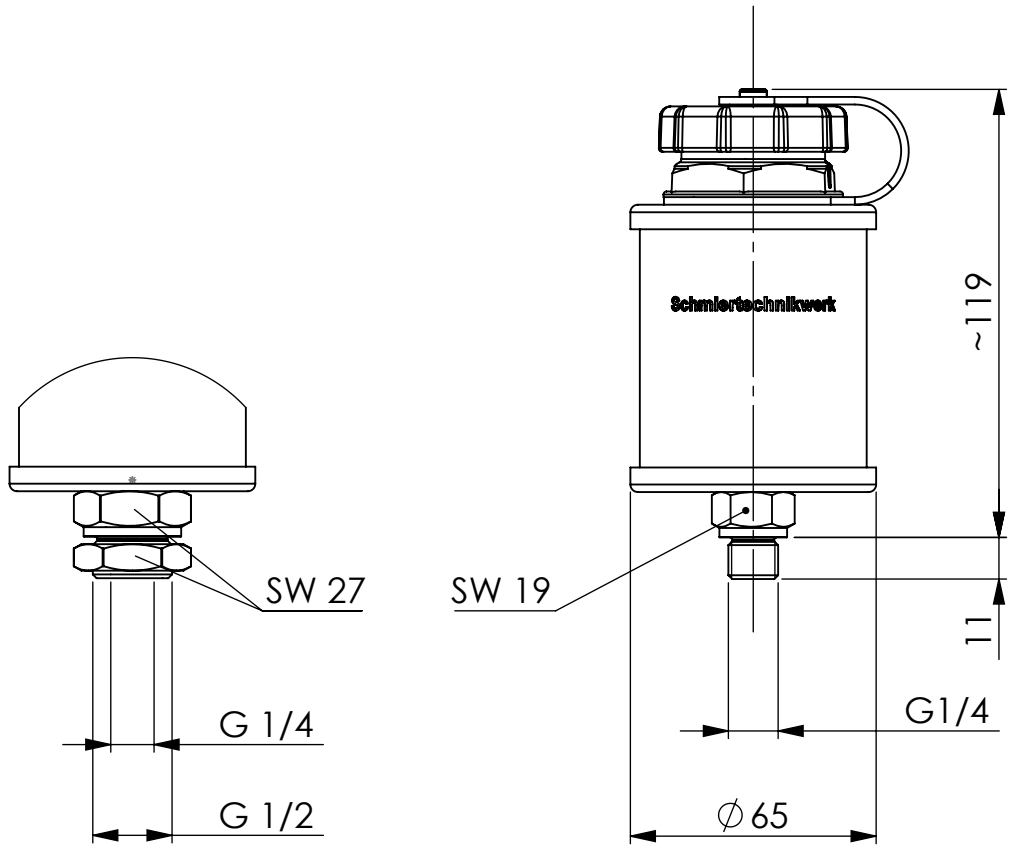
D

C

C

B

B



A

A

				Datum	Name	Benennung
			Bear.	12.06.2023	H.Hanke	TopTank Novum 150
			Gepr.		K.F.	
			Norm			
						Zeichnungsnummer
						000 08 015 XX XX
Zust.	Änderung	Datum	Name	SCHMIERTECHNIKWERK		Maßstab 1:2
4			3			BLATT 1 VON 1

4 3 2 1