

4 3 2 1

F

F

E

E

D

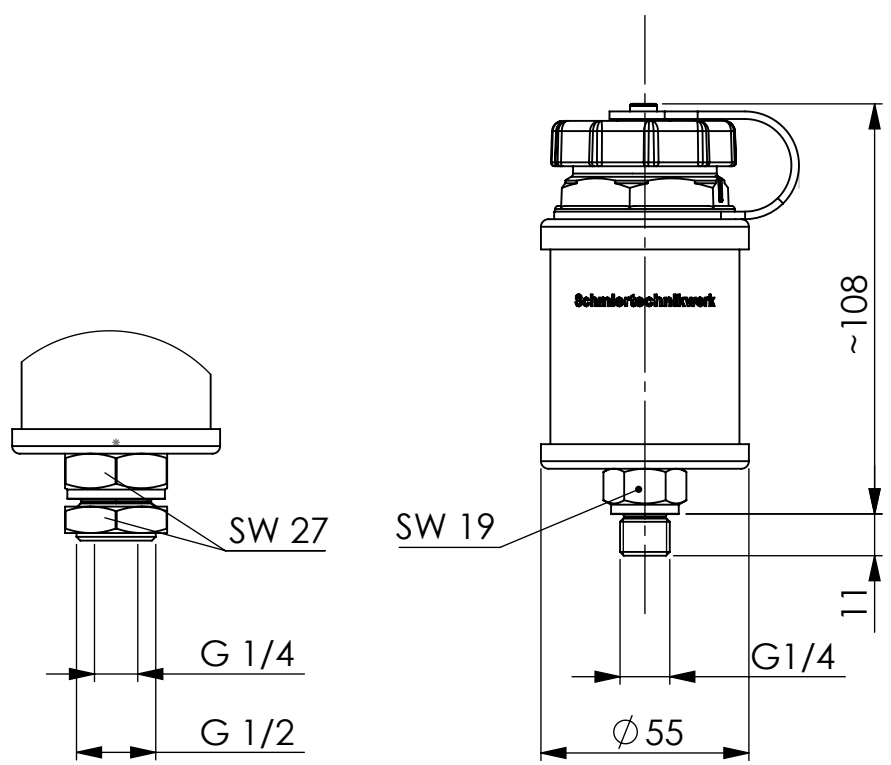
D

C

C

B

B



A

A

				Datum	Name	Benennung
			Bear.	12.06.2023	H.Hanke	TopTank Novum 90
			Gepr.		K.F.	
			Norm			
						Zeichnungsnummer
						000 08 009 XX XX
Zust.	Änderung	Datum	Name	Maßstab		BLATT 1 VON 1
				1:2		

4 3 2 1