

STW DEK-15 / 30

Digitaler Tropföler



SCHMIERTECHNIKWERK



Kurzbeschreibung:

Dosieröler für die industrielle Ölschmierung mit maximaler Prozesssicherheit durch volumetrische Tropfendosierung.

Funktionsweise:

1 bis 4 Kolben mit einem Volumen von 15 mm³ (halber Tropfen) oder 30 mm³ (voller Tropfen) werden elektromechanisch mit digital einstellbarer Tropfenanzahl pro Zeit betätigt.

Die Ansteuerung kann dabei entweder von einer optionalen Steuereinheit (DigiTimer) erfolgen oder direkt aus einer Maschinensteuerung (SPS).

- + bis zu vier Auslässe
- + kompakte, modulare Bauweise
- + optional mit eigener Steuerung (DigiTimer)
- + optional mit Füllstandkontrolle (Schwimmerschalter)
- + optional mit Funktionskontrolle

Technische Daten:

Fördervolumen:

pro Hub und Auslass:	
DEK-15	15 mm ³
DEK-30	30 mm ³

Hubzahl: max. 170 min⁻¹

Ansteuerzeit: min. 0,1 s

Die Ansteuer- und Ruhezeiten sind abhängig von Elektromagnet, Anzahl der Ausgänge und Medium.

Medium Öl: 10 ... 1900 cP

Umgebungstemperatur: -10 ... +50 °C

Behältervolumen: 1,2 oder 3 l

Mediumanschluss:
Steckverschraubung Ø4 mm

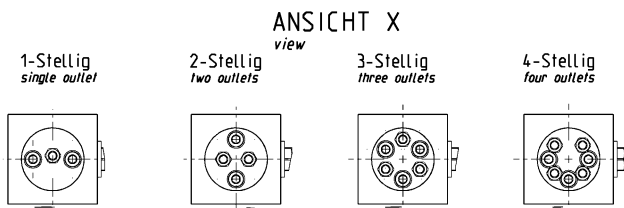
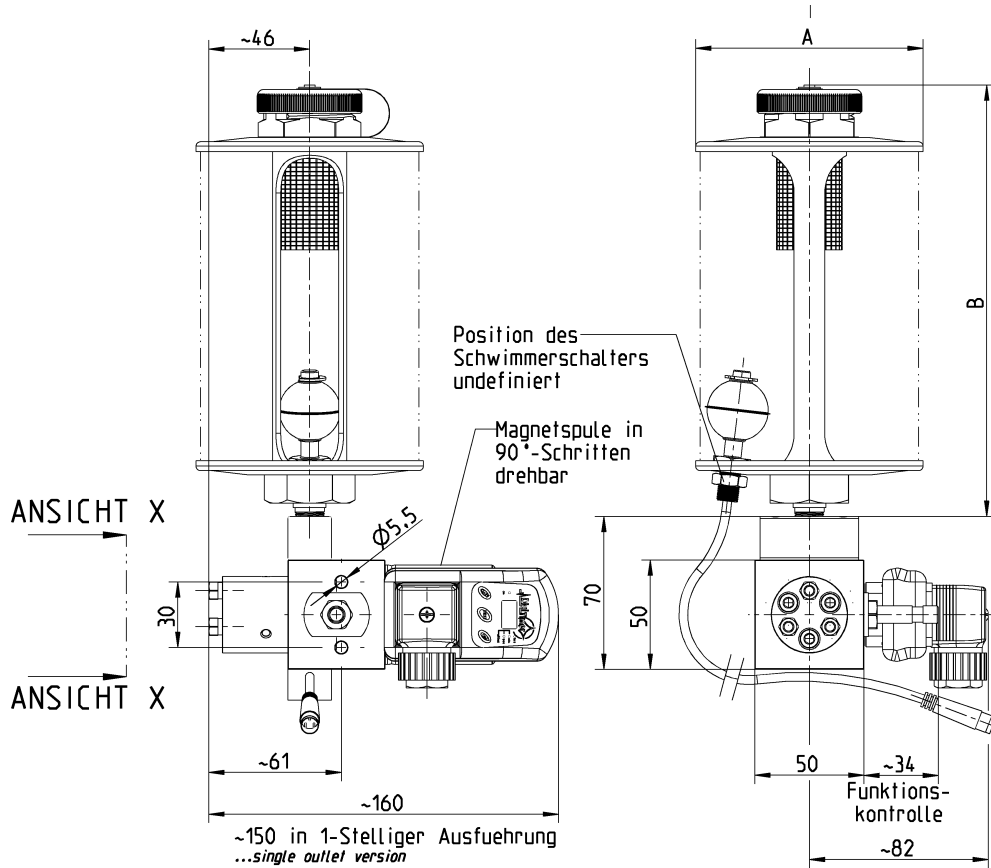
Spannung: 24VDC, 1,27 A, 100%ED oder 230VAC, 0,15A, 100%ED

STW DEK-15 / 30

Digitaler Tropföler



SCHMIERTECHNIKWERK



Behältertyp Tank Type	ØA ØA	Maß B Dim. B	Maß C Dim. C
TopTank 1000	105 mm	206 mm	12 mm
TopTank 2000	138 mm	232 mm	12 mm
TopTank 3000	155 mm	265 mm	12 mm

STW DEK-15 / 30

Digitaler Tropföler



Optionales Zubehör:

DigiTimer

Steuereinheit zur Einstellung der genauen Tropfenabgabe pro Zeit.

Artikelnummer 24 VDC

04e40 024



Schwimmerschalter

Füllstandkontrolle für TopTank Ölbehälter zur Anbindung an externe Steuerungen



Montagewinkel

Montagewinkel zur erleichterten Wandbefestigung.

Artikelnummer

09 00 M



STW DEK-15 / 30

Digitaler Tropföler



SCHMIERTECHNIKWERK

Artikelnummern:

	Anzahl Auslässe	Behältergröße	Spannung	Abgabemenge pro Auslass	Schwimmerschalter
09	XX	XX	XXX	XX	X

1 Auslass	01
2 Auslässe	02
3 Auslässe	03
4 Auslässe	04

1 Liter	01
2 Liter	02
3 Liter	03

24 VDC	024
230 VAC	230

15 mm ³	15
30 mm ³	30

mit	S
ohne	-

Bestellbeispiel: DEK 30 mit 3 Auslässe; 24VDC; 2 Liter Behälter; mit Schwimmerschalter =

Artikelnummer: **09 03 02 024 30S**