

8

7

6

5

4

3

2

1

F

E

D

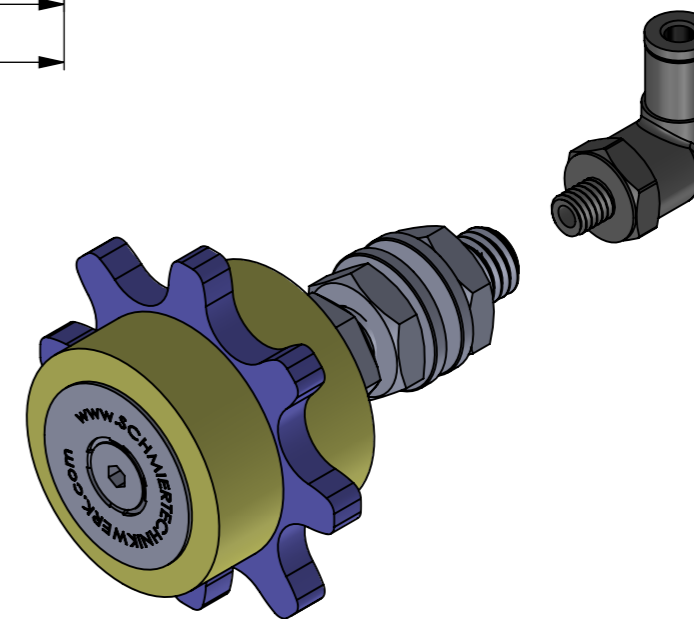
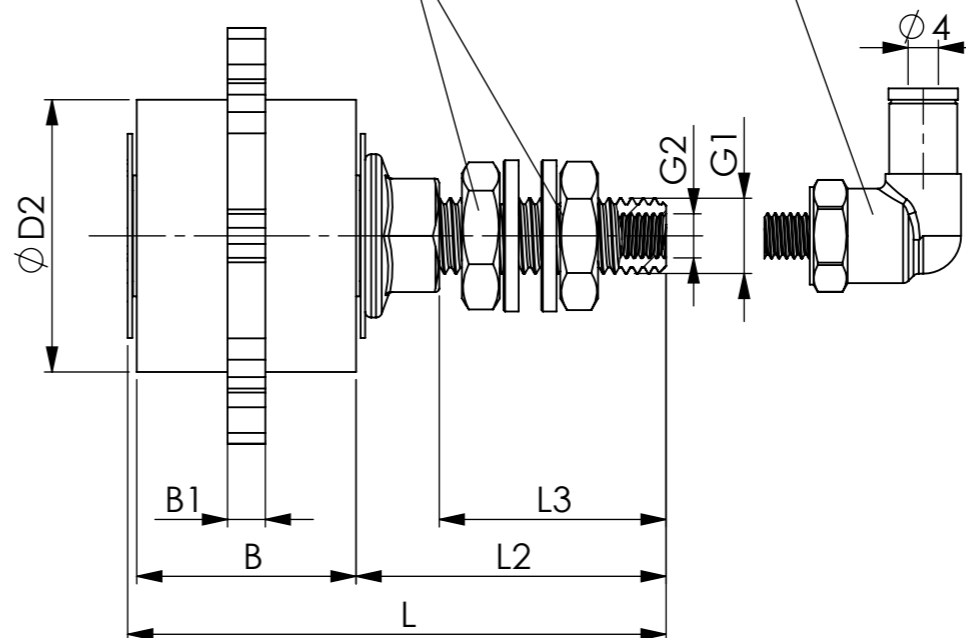
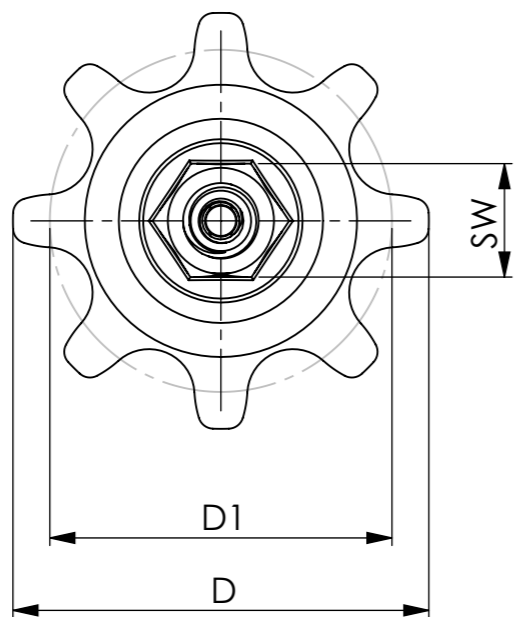
C

B




A

Winkel-Steckverschraubung Vollmetall drehbar

Befestigungsmutter mit Scheibe



Ketten-Typ	Ø D	Ø D1	Ø D2	B	B1	G1	G2	L	L2	L3	SW	Artikelnummer
1/2" (08 B)	53	49,1	39	30	5	M10	M6	71,2	41	30	15	012 06 08B1 AZ
5/8" (10 B-1)	55	51,4	39	30	5	M10	M6	71,2	41	30	15	012 06 10B1 AZ
3/4" (12 B-1)	55	49,8	36	30	5	M10	M6	71,2	41	30	15	012 06 12B1 AZ
1" (16 B-1)	75	66,4	48	40	10	M10	M6	81,2	41	30	24	012 06 16B1 AZ
1 1/4" (20 B-1)	90	83	59	50	10	M16	M10x1	116,4	65,2	49,1	24	012 06 20B1 AZ
1 1/2" (24 B-1)	138	123,3	93	60	20	M16	M10x1	126,4	65,2	49,1	24	012 06 24B1 AZ
1 3/4" (28 B-1)	140	116,2	81	80	20	M16	M10x1	146,4	65,2	49,1	24	012 06 28B1 AZ
2" (32 B-1)	150	132,8	93	80	20	M16	M10x1	146,4	65,2	49,1	24	012 06 32B1 AZ

Zust.	Änderung	Datum	Name	Datum	Name	Benennung
				Bear.	10.01.2024	H.Hanke
				Gepr.	10.01.2024	F.K.
				Norm		
						Zeichnungsnummer
						012 06 xxxx AZ
						Maßstab
						1:1
						BLATT 1 VON 1
						A3

8

7

6

5

4

3

2

1